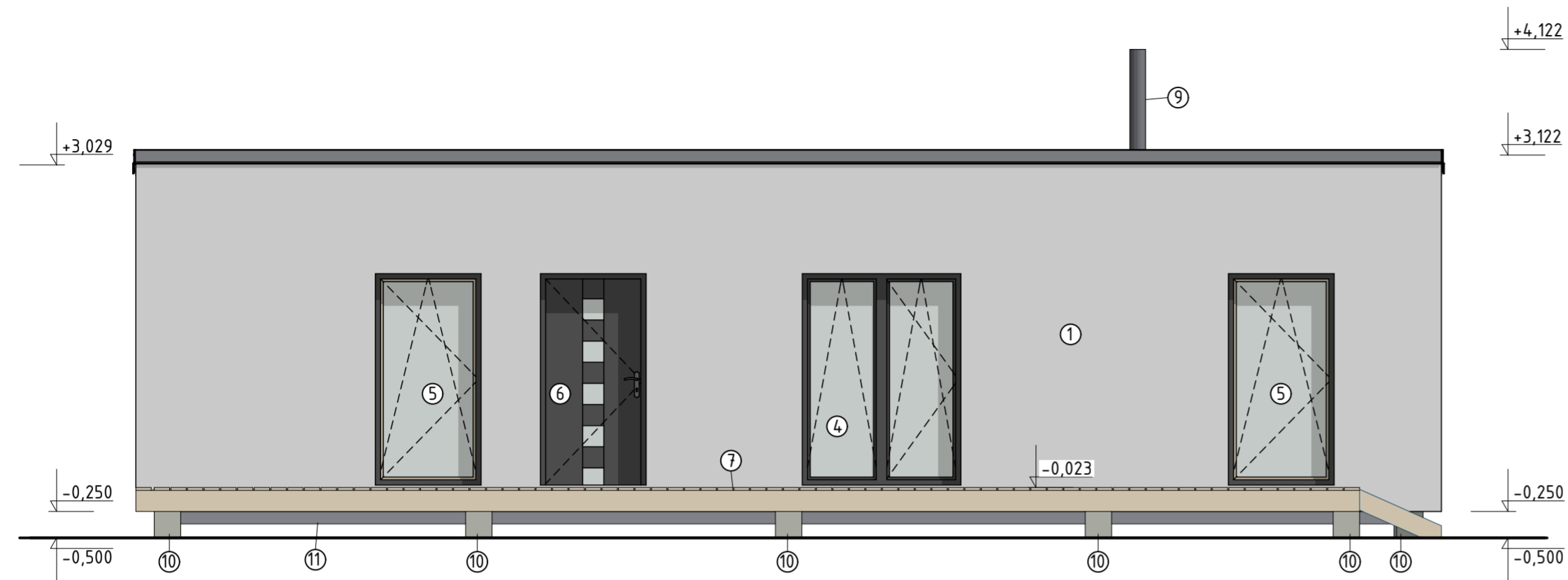
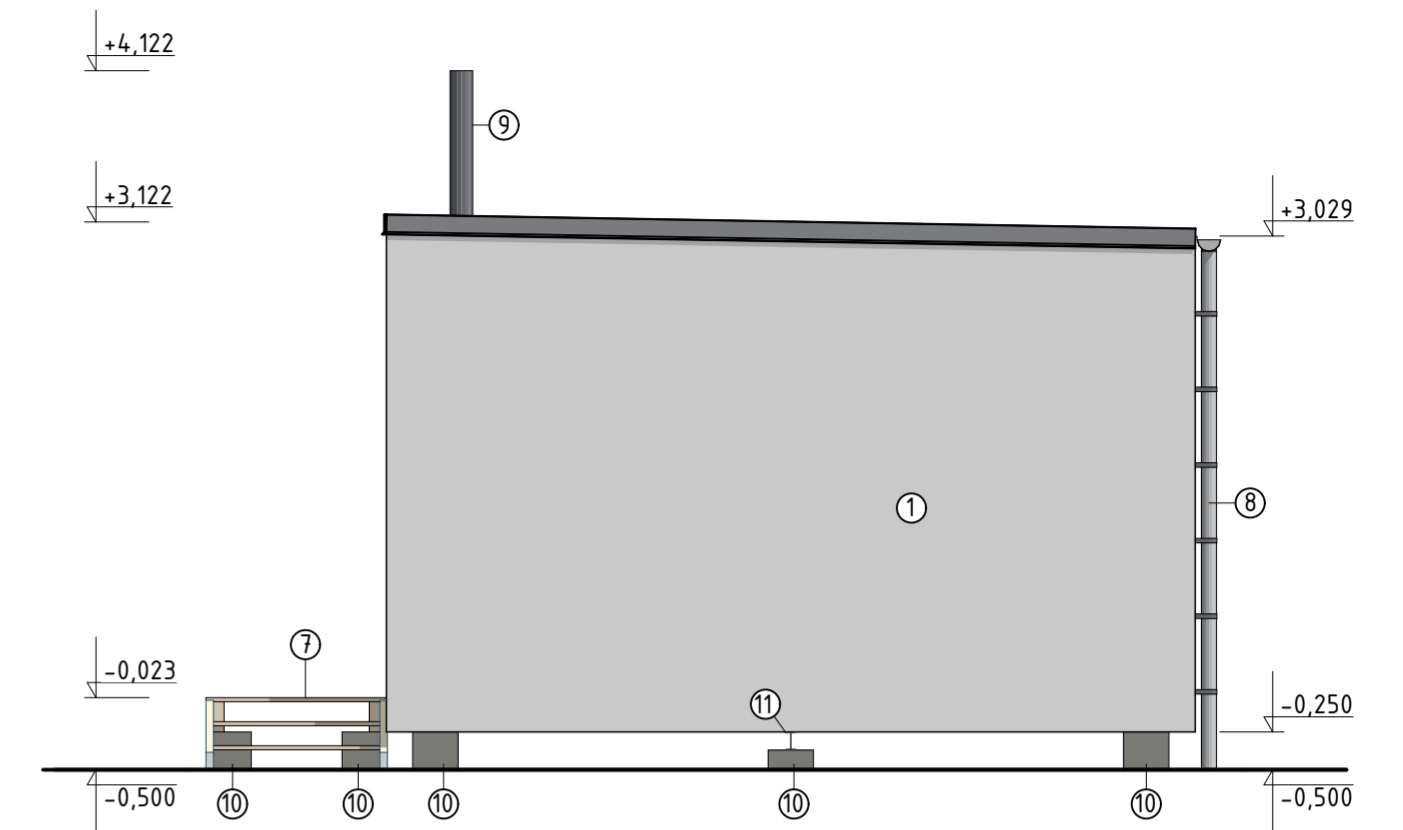


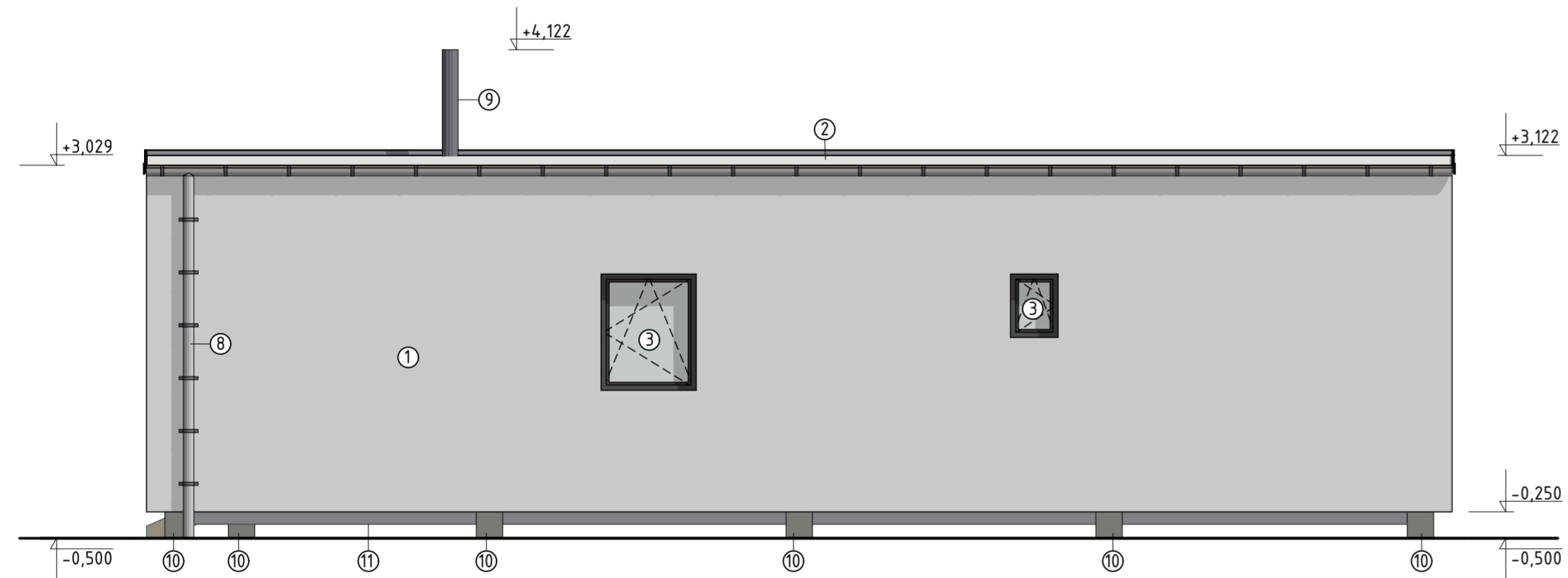
POHLED JIHOZÁPADNÍ



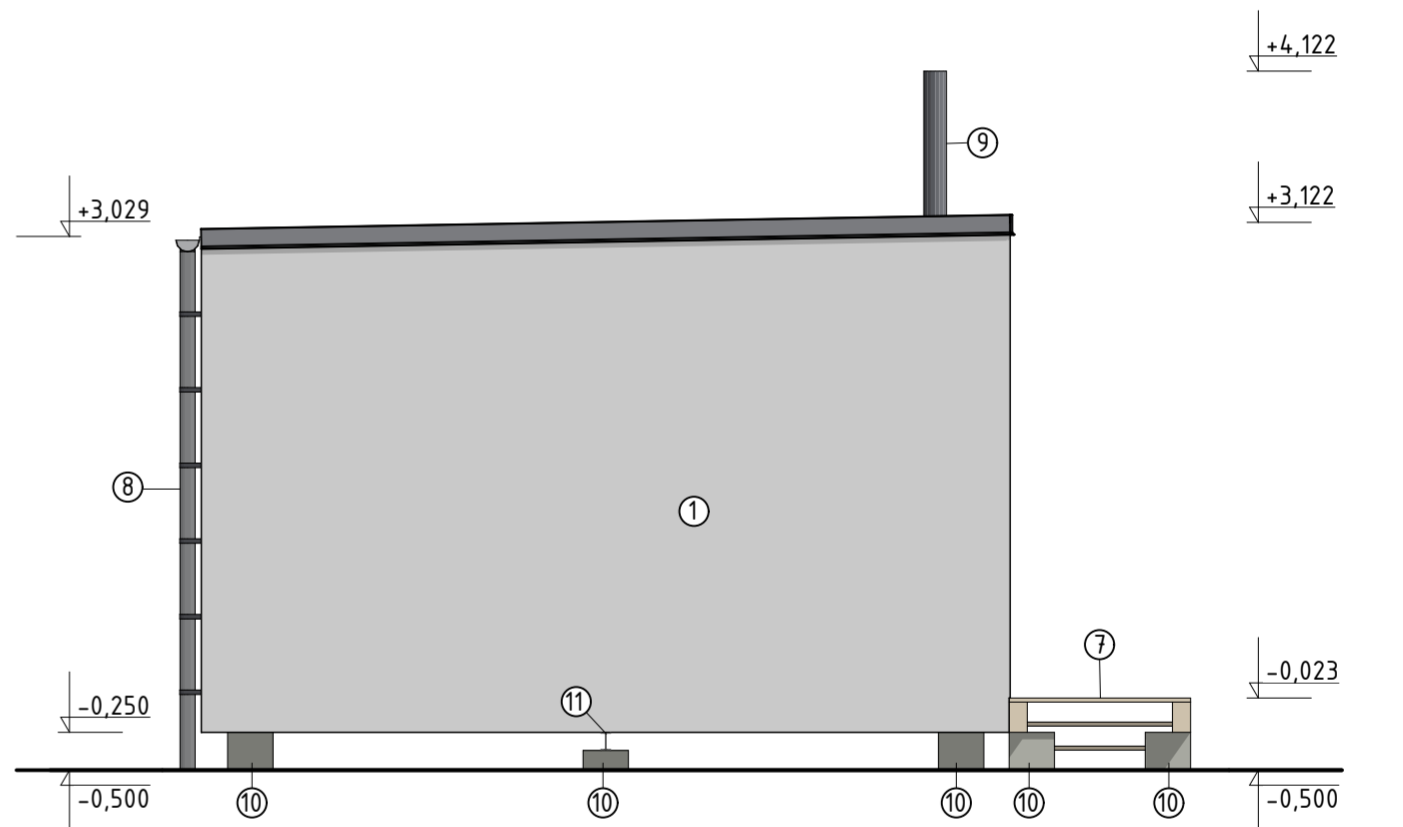
POHLED SEVEROZÁPADNÍ



POHLED SEVEROVÝCHODNÍ



POHLED JIHOVÝCHODNÍ



LEGENDA

- ① HLADKÁ FASÁDNÍ OMÍTKA
- ② STŘEŠNÍ KRYTINA mPVC FÓLIE
- ③ PLASTOVÉ JEDNOKŘÍDLÉ OKNO S IZOLAČNÍM TROJSKLEM, $U_w=0,75 \text{ W/m}^2\text{K}$
- ④ PLASTOVÉ FRANCOUZSKÉ OKNO DVOUKŘÍDLÉ S IZOLAČNÍM TROJSKLEM, $U_w=0,75 \text{ W/m}^2\text{K}$
- ⑤ PLASTOVÉ FRANCOUZSKÉ OKNO S IZOLAČNÍM TROJSKLEM, $U_w=0,75 \text{ W/m}^2\text{K}$
- ⑥ DVEŘE VSTUPNÍ PLASTOVÉ S IZOLAČNÍM TROJSKLEM, $U_d 0,9 \text{ W/m}^2\text{K}$
- ⑦ DŘEVĚNÁ TERASA
- ⑧ SVODY POPLASTOVANÉHO POZINKOVANÉHO PLECHU (FeZn)
- ⑨ KOMÍN
- ⑩ ZÁKLADOVÉ PARKY ZE ZTRACENÉHO BEDNĚNÍ
- ⑪ VÁLCOVANÝ PROFIL I120

± 0,000 = HORNÍ POVRCH OSB ZÁKLOPU PODLAHY

VYPRACOVAL ING. MAREK LÍPOVÝ	PROJEKTANT ING. MAREK LÍPOVÝ	ZODPOVĚDNÝ PROJEKTANT ING. JAN STUHLÍK	Ing. JAN STUHLÍK Kozina 520, 742 66 Štramberk Telefon: 734 547 346 info@projekcepozemnichstaveb.cz www.projekcepozemnichstaveb.cz
INVESTOR ZAKÁZKY: Kubičková Pavla, č. p. 135, 79821 Čehovice			DATUM DUBEN 2021
NÁZEV ZAKÁZKY (DÍLO): NOVOSTAVBA RD NA PARC. Č. 47/1 k.ú. VITONICE NA HANĚ			FORMÁT 6x44
OBJEKT RODINNÝ DŮM			MĚŘÍTKO 1:50
ČÁST DOKUMENTACE D.1.1. - ARCHITEKTONICKO - STAVEBNÍ ŘEŠENÍ			STUPEŇ DOS
DOKUMENT (VÝKRES) POHLEDY			VÝKRES Č. D.1.1 - 109
			PARÉ