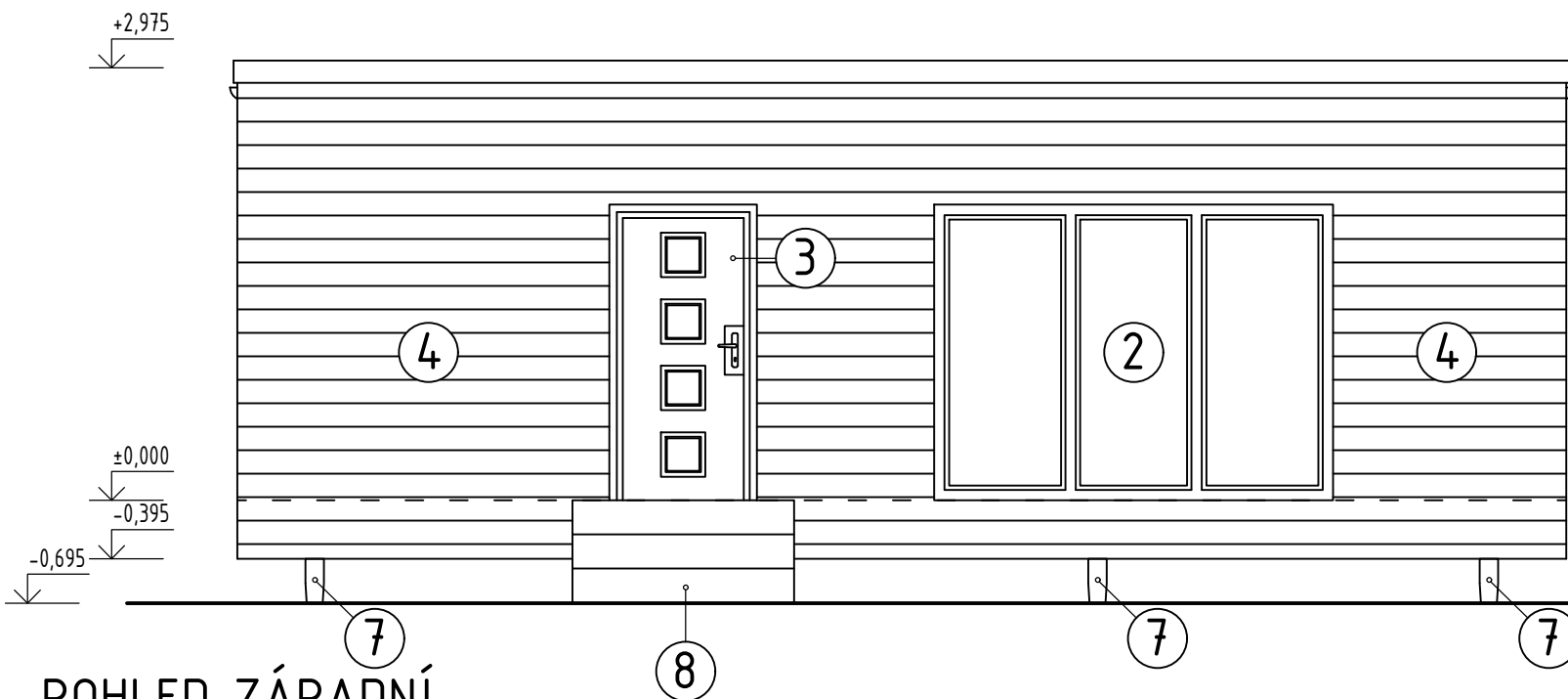
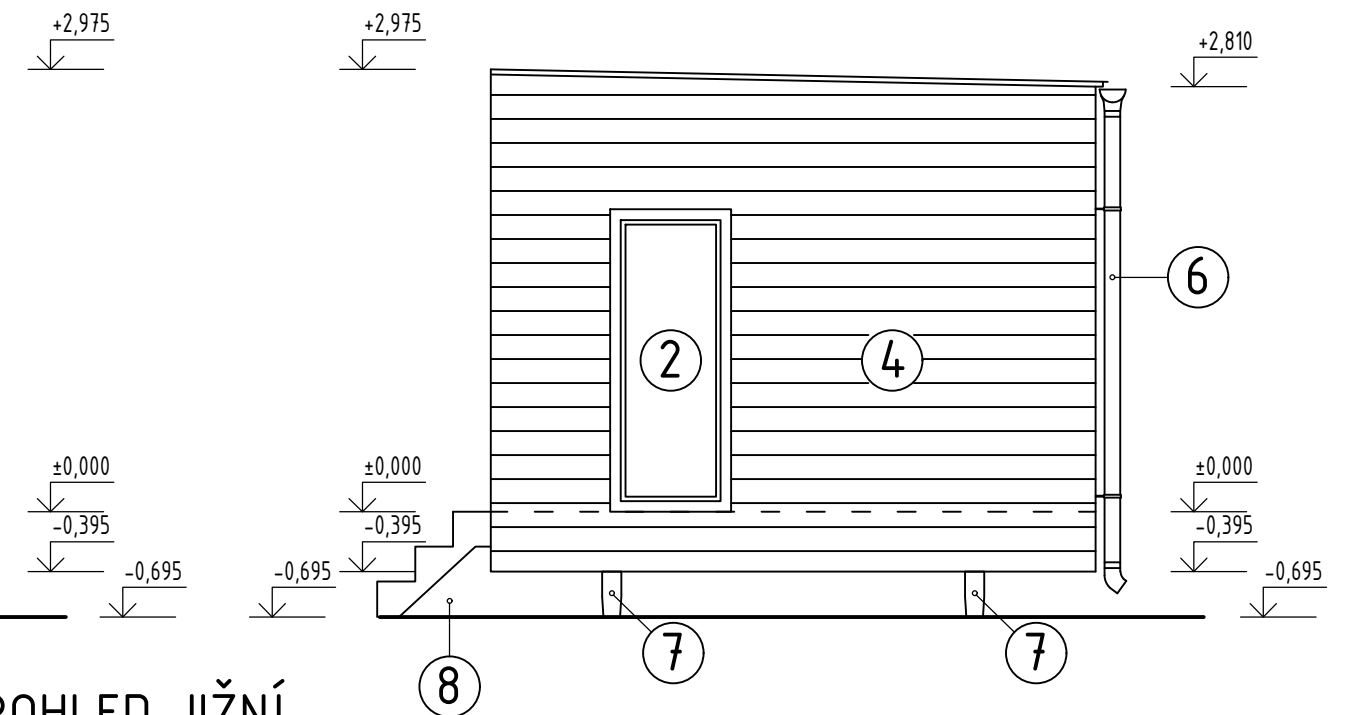


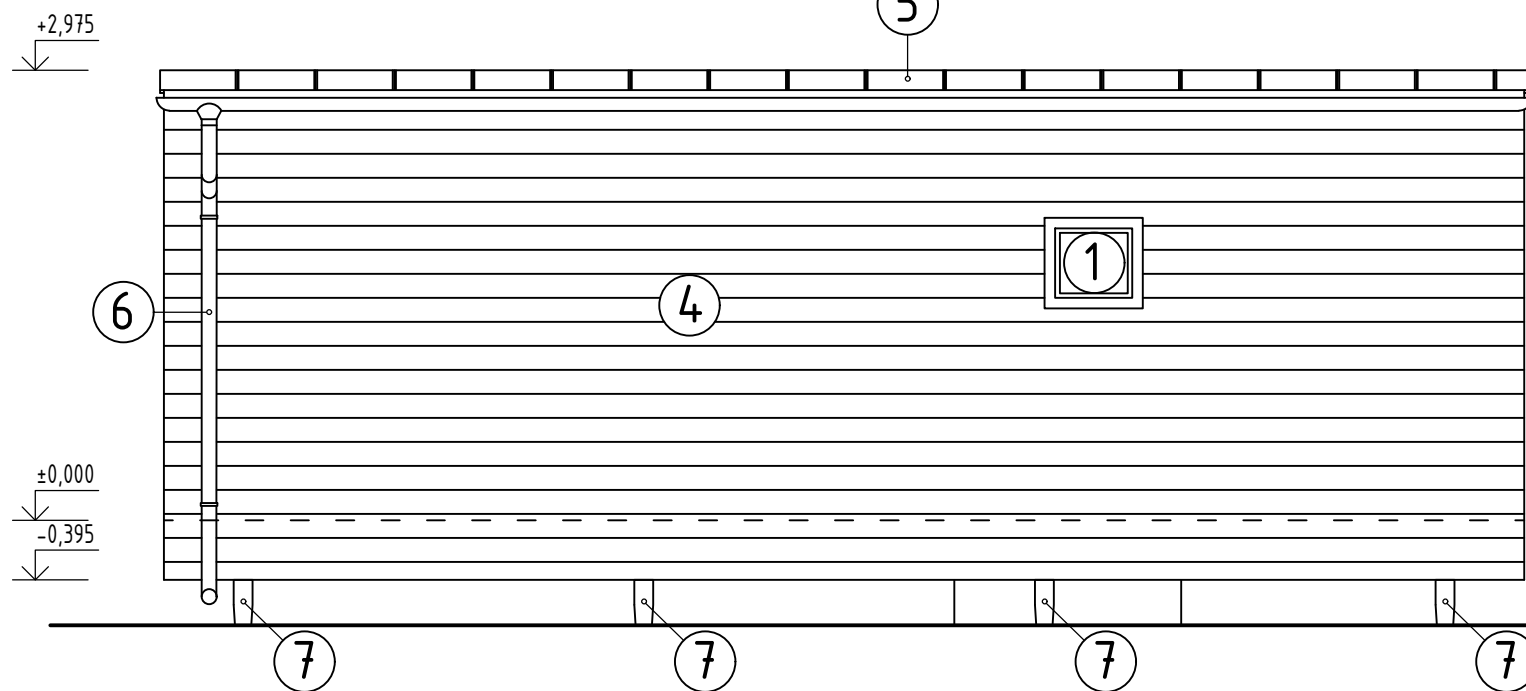
POHLED VÝCHODNÍ



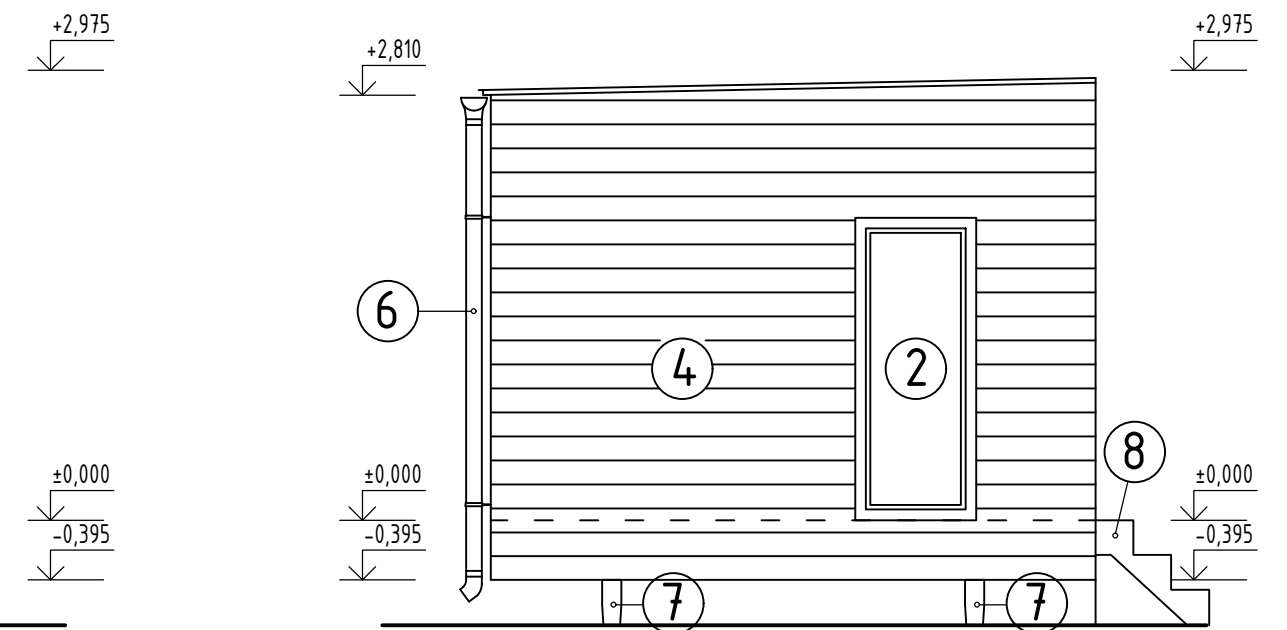
POHLED SEVERNÍ



POHLED ZÁPADNÍ



POHLED JIŽNÍ



LEGENDA

- ① PLASTOVÉ OKNO S IZOLAČNÍM TROJSKLEM, $U_g=0,5 \text{ W/m}^2\text{K}$, $U_f=0,95 \text{ W/m}^2\text{K}$
- ② PLASTOVÉ OKNO FRANCOUZKÉ, OTEVÍRAVÉ, $U_g=0,6 \text{ W/m}^2\text{K}$, $U_f=0,95 \text{ W/m}^2\text{K}$
- ③ DVEŘE VSTUPNÍ PLASTOVÉ ŠÍŘKY 900 mm
- ④ DŘEVĚNÁ OBKLAD SIBIŘSKÝ MODŘÍN
- ⑤ STŘEŠNÍ KRYTINA FALCOVANÝ PLECH
- ⑥ KLEMPÍŘSKÉ VÝROBKY Z LAKOVANÉHO PLECHU
- ⑦ ZEMNÍ VRUT KRINNER
- ⑧ DŘEVĚNÉ SCHODY KE VSTUPNÍM DVEŘÍM

±0,000 = PODLAHA 1NP

PROJEKTANT BOHUMIL LÁTAL	ZODPOVĚDNÝ PROJEKTANT ING. JAN STUHLÍK <i>Stuhlík</i>	Ing. JAN STUHLÍK Kozina 520, 742 66 Štramberk Telefon: 734 547 346 info@projekcepozemnichstaveb.cz www.projekcepozemnichstaveb.cz	
INVESTOR ZAKÁZKY: Pátek Nikolas, náměstí T. G. Masaryka 48/25, Lipník nad Bečvou I-Město, 75131 Lipník nad Bečvou		DATUM BŘEZEN 2021	FORMÁT 2xA4
NÁZEV ZAKÁZKY (DÍLO): NOVOSTAVBA REKREAČNÍ CHATY NA PARC. Č. 1228/11, k.ú. LIPNÍK NAD BEČVOU		MĚŘÍTKO 1:50	STUPEŇ DOS
OBJEKT REKREAČNÍ CHATA		VÝKRES Č. D.1.1-104.	
ČÁST DOKUMENTACE D.1.1. - ARCHITEKTONICKO - STAVEBNÍ ŘEŠENÍ		PARÉ	
DOKUMENT (VÝKRES) POHLEDY - VÝCHODNÍ, SEVERNÍ, ZÁPADNÍ A JIŽNÍ			