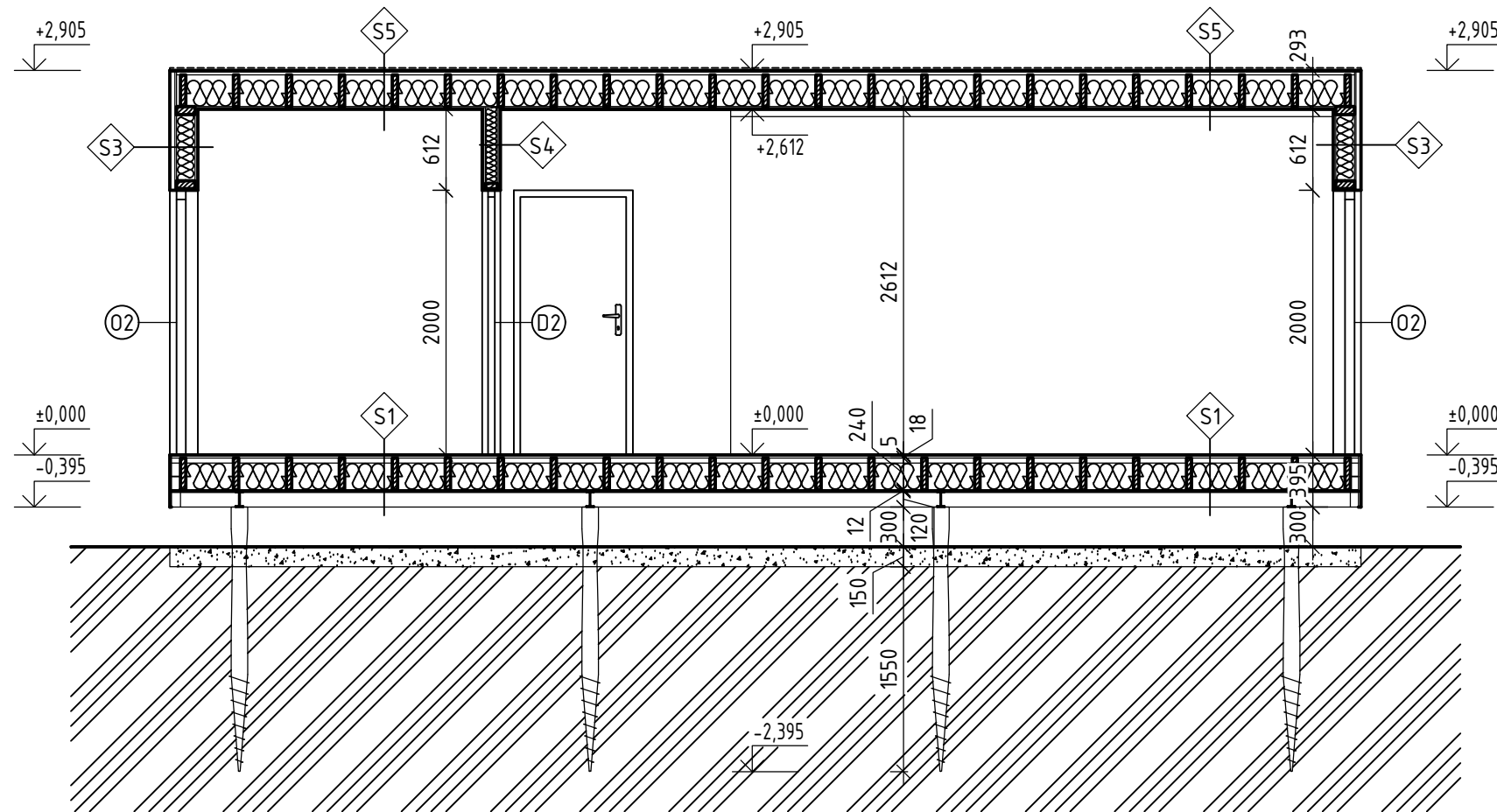


ŘEZ A - A'



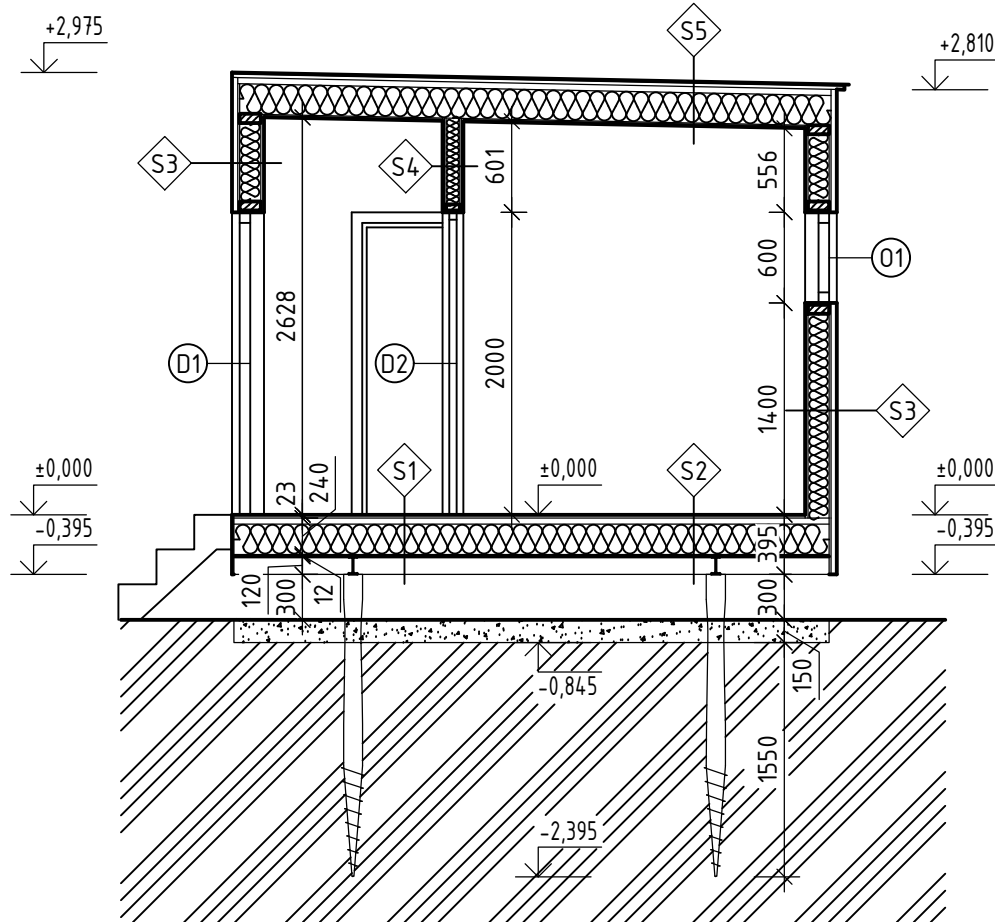
LEGENDA MATERIÁLŮ

- OBVODOVÁ SENDVIČOVÁ STĚNA tl. 210 mm
- VNITŘNÍ PŘÍČKA - SENDVIČOVÁ STĚNA tl. 138 mm
- DŘEVO V PŘÍČNÉM SMĚRU
- TEPELNÁ IZOLACE - VATA KNAUF tl. 200 mm ($\lambda_d=0,039W/mK$)
- HUTNĚNÁ KAMENNÁ DRŤ
- ROSTLÁ ZEMINA

LEGENDA ZNAČEK

- ⓪1 PLASTOVÉ OKNO S IZOLAČNÍM TROJSKLEM, $U_g=0,5 W/m^2K$, $U_f=0,95 W/m^2K$
- ⓪2 PLASTOVÉ OKNO FRANCOUZKÉ, OTEVÍRAVÉ, $U_g=0,6 W/m^2K$, $U_f=0,95 W/m^2K$
- ⓪1 DVEŘE VSTUPNÍ PLASTOVÉ ŠÍŘKY 900 mm, $U_g=0,5 W/m^2K$, $U_f=1,3 W/m^2K$
- ⓪2 DVEŘE VNITŘNÍ DŘEVĚNÉ OTEVÍRAVÉ ŠÍŘKY 800 mm + OBLOŽKY (např. VEKRA Interior)

ŘEZ B - B'



±0,000 = PODLAHA 1NP

PROJEKTANT BOHUMIL LÁTAL	ZODPOVĚDNÝ PROJEKTANT ING. JAN STUHLÍK	Ing. JAN STUHLÍK Kozina 520, 742 66 Štramberk Telefon: 734 547 346 info@projekcepozemnichstaveb.cz www.projekcepozemnichstaveb.cz	
INVESTOR ZAKÁZKY: Pátek Nikolas, náměstí T. G. Masaryka 48/25, Lipník nad Bečvou I-Město, 75131 Lipník nad Bečvou		DATUM	BŘEZEN 2021
NÁZEV ZAKÁZKY (DÍLO): NOVOSTAVBA REKREAČNÍ CHATY NA PARC. Č. 1228/11, k.ú. LIPNÍK NAD BEČVOU		FORMÁT	2xA4
OBJEKT REKREAČNÍ CHATA		MĚŘÍTKO	1:50
ČÁST DOKUMENTACE D.1.1. - ARCHITEKTONICKO - STAVEBNÍ ŘEŠENÍ		STUPEŇ	DOS
DOKUMENT (VÝKRES) ŘEZ A - A', ŘEZ B - B'		VÝKRES Č.	D.1.1-103.
		PARÉ	